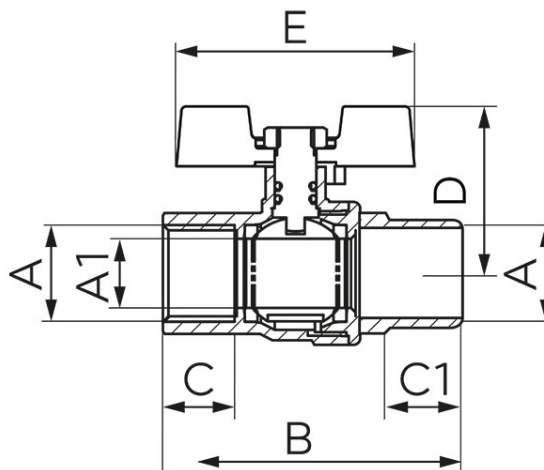


**Cod: KGMNx1**

Robinet cu bilă pentru gaz interior-exterior, tip G61, cu mâner fluture

<https://www.ferro.ro/produs-6535-KGMNx1.html>

- interior-exterior
- corp și sferă: alamă CW617N
- garnituri sferă: teflon PTFE
- etanșare: dublu O-ring NBR70
- mâner tip fluture: aluminiu, cu piuliță
- presiune maximă de lucru: MOP5 (0,5 MPa)
- temperatură de lucru:

Cod	DN	A	A1 [mm]	B [mm]	C/C1 [mm]	D [mm]	E [mm]	Ambalare cutie	Ambalare bax	Pret recomandat cu TVA [lei]*
KGMN11	15	Rp1/2-R1/2	15	63.2±1	min. 15/12.5	36.2±2	51.5±3	16	144	21,99
KGMN21	20	Rp3/4-R3/4	20	71.5±1	min. 16.3/14	40.1±2	51.5±3	10	90	31,99
KGMN31	25	Rp1-R1	24,5	85±1	min. 19.1/16	49.2±2	67±3	6	54	53,99

\* Preturile de pe site reprezintă valori recomandate de referință ale produselor. Aceste preturi nu aduc atingere în niciun fel libertății comercianților de a-și stabili propria politică de preturi.