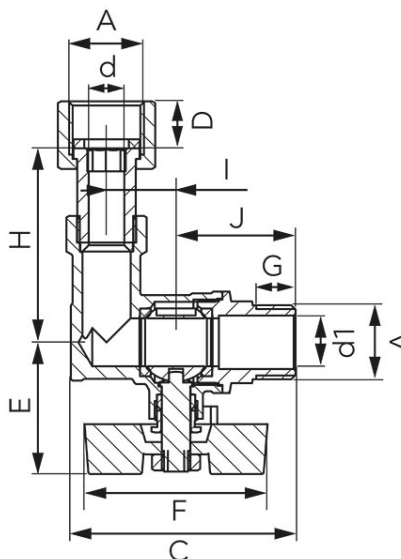


Cod: KFMxSGPK

Robinet de trecere cu bila, PN10, coltar

<https://www.ferro.ro/produs-6520-KFMxSGPK.html>


- Alama CW617N-4MS - cel mai recent standard de igiena
- FĂRĂ Nichel - toate suprafețele produsului care pot avea contact cu apa potabila nu sunt acoperite cu nichel
- conexiune: interior-exterior (FI-FE) cu piulita semiolandeză
- cu presetupa
- maner: fluture amplasat sub robinet
- material corp și sfera: alama
- material garnituri sfera și ax: PTFE
- material garnituri semiolandez: EPDM
- presiune nominală: 10 bari (PN10)
- temperatura maximă de lucru: 100°C
- agent pentru robinet: apă, glicol 50%

Cod	DN	Conexiune	A	d	C	D	E	F	H	J	Kvs [m ³ /h]	Pret recomandat cu TVA [lei]*
KFM1SGPK	DN15	1/2"	G1/2	13.5	63	10	37	51.3	54.5	33.5	1.15	44,99
KFM2SGPK	DN20	3/4"	G3/4	18.5	71.5	10	40.3	51.3	54.5	35.5	2.16	64,99

* Preturile de pe site reprezintă valori recomandate de referință ale produselor. Aceste preturi nu aduc atingere în niciun fel libertății comercianților de a-și stabili propria politică de preturi.