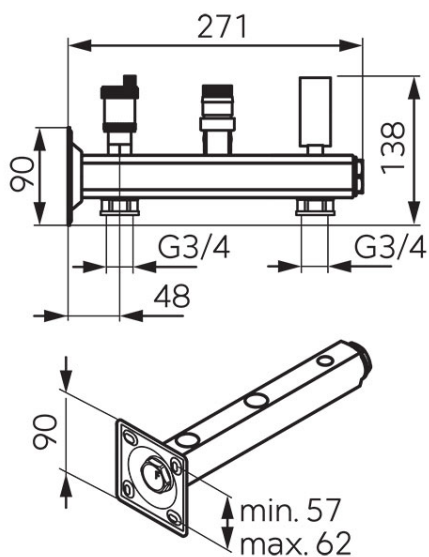


Cod: GBM

Grup de siguranță pentru sistem de încălzire

<https://www.ferro.ro/produs-6484-GBM.html>

- temperatură maximă de lucru: 95°C
- presiune maximă de lucru: 6 bar
- temperatură maximă de moment a apei: 110°C
- pentru vasele de expansiune cu o capacitate de până la 35 l și un diametru de cel mult 320 mm
- bară din alamă CW617N
- placă de montaj din oțel inoxidabil
- accesorii: supapă de siguranță, manometru, aerisitor automat cu valvă de izolare

Cod	Grup de siguranță	Supapă de siguranță	Manometru	Ambalare cutie	Ambalare bax	Pret recomandat cu TVA [lei]*
GBM25	2,5 bar	2,5 bar	0-4 bar	1	-	289,99
GBM30	3 bar	3 bar	0-6 bar	1	-	289,99

* Preturile de pe site reprezinta valori recomandate de referinta ale produselor. Aceste preturi nu aduc atingere in niciun fel libertatii comerciantilor de a-si stabili propria politica de preturi.