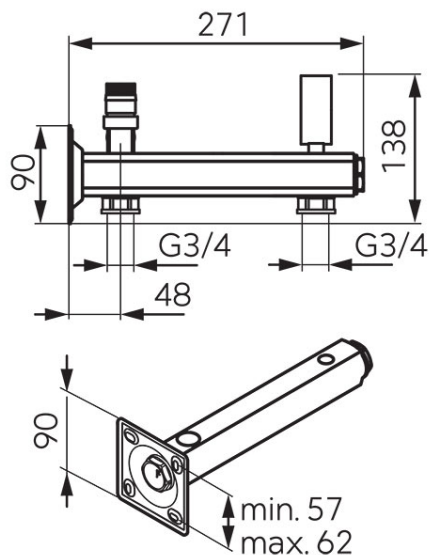


**Cod: GBMW60**

Grup de siguranță pentru sisteme de preparare ACM

<https://www.ferro.ro/produs-6483-GBMW60.html>Pret recomandat cu TVA: **269,99 lei\***Ambalare cutie: **1, produs cu cod de bare**

- temperatură maximă de lucru: 95°C
- presiune maximă de lucru: 6 bar
- temperatura maximă de moment a apei: 110°C
- pentru vasele de expansiune cu o capacitate de până la 35 l și un diametru de cel mult 320 mm
- bară din alamă CW617N
- placă de montaj din oțel inoxidabil
- accesorii: supapă de siguranță, manometru

Cod	Grup de siguranță	Supapă de siguranță	Manometru	Ambalare cutie	Ambalare bax	Pret recomandat cu TVA [lei]*
GBMW60	pentru apa fierbinte 6 bar	6 bar	0-10 bar	1	-	269,99

\* Preturile de pe site reprezintă valori recomandate de referință ale produselor. Aceste preturi nu aduc atingere în niciun fel libertății comercianților de a-și stabili propria politică de preturi.