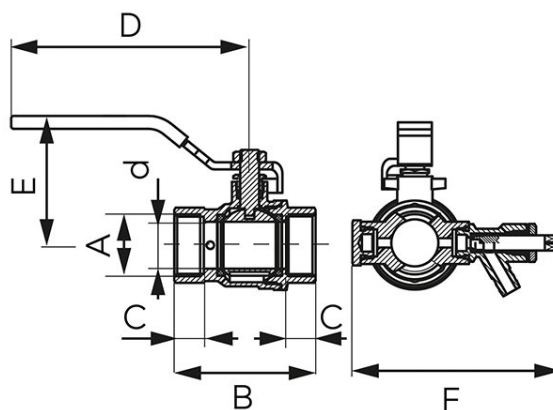


**Cod: KFPW**

Robinet cu bilă F-Power cu ștuț de golire, aerisire manuală și dop

<https://www.ferro.ro/produs-6232-KFPW.html>


- garanție: 10 ani
- agenți de lucru: apă, glicol 50%, aer comprimat
- interior-interior (FI-FI)
- secțiune de trecere totală
- cu presetupă
- mâner: manetă de oțel
- material corp și sferă: alamă
- material garnituri sferă și ax: PTFE
- presiune nominală: 16 bar (PN16)
- temperatură maximă de lucru: 120°C
- temperatură minimă de lucru: -30°C
- FĂRĂ NICHEL - suprafața robinetului care intră în contact cu apa nu conține nichel
- Alamă CW617N-4MS - Cel mai recent standard de igienă

Cod	DN	A	d [mm]	C [mm]	D [mm]	B [mm]	E [mm]	F [mm]	Kvs [m3/h]	Ambalare cutie	Ambalare bax	Pret recomandat cu TVA [lei]*
KFPW1	15	G1/2	15	12	54	48,5	96	82,7	7,51	8	64	37,99
KFPW2	20	G3/4	20	12,5	60	55	101,5	88,7	12,41	6	48	49,99
KFPW3	25	G1	25	14,5	70,5	65,5	116,5	94,7	21,40	4	24	76,99
KFPW4	32	G1 1/4	32	15,5	83	70,5	116,5	104,7	41,21	2	16	109,99
KFPW5	40	G1 1/2	40	16	93,5	74	126,5	112,7	67,17	2	12	159,99
KFPW6	50	G2	50	17,5	107,5	90,5	151,5	123,7	-	2	8	229,99

\* Preturile de pe site reprezinta valori recomandate de referinta ale produselor. Aceste preturi nu aduc atingere in niciun fel libertatii comerciantilor de a-si stabili propria politica de preturi.