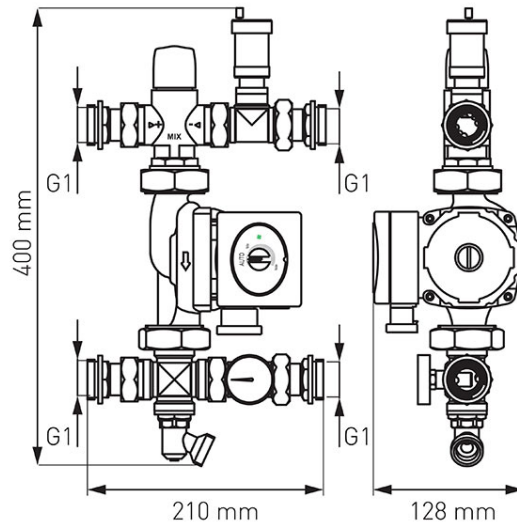


**Cod: GM2F-60GPA**

Grup de amestec GM2F cu pompă electronică 25-6-130 GPAII

<https://www.ferro.ro/produs-5719-GM2F60GPA.html>Pret recomandat cu TVA: **1 839,99 lei\***Ambalare cutie: **1, produs cu cod de bare****Ambalare box: -**

- cu pompă electronică 25-6-130 GPAII,  $Q_{max} = 3,0 \text{ m}^3/\text{h}$
- Grupul de amestec cu două funcții servește la scăderea și menținerea temperaturii dorite a lichidului de încălzire în sistemul de încălzire în pardoseală și la conectarea acestuia la o instalație de radiatoare cu o temperatură înaltă..
- Parametri:
  - presiune statică (PN): max. 0,4 MPa (4 bar)
  - presiune de lucru dinamică: max. 0,3 MPa (3 bar)
  - Kv: 1,9 m<sup>3</sup>/h
  - interval de reglare: 20-40° C
  - precizie de reglare: +/- 3° C
- Grupul include:
  - vană de amestec termostatică cu 3 căi
  - aerisitor automat cu ventil de izolare
  - termometru
  - robinet de golire rotativ
  - set de racorduri
- Avantaje:
  - funcție duală - posibilitatea de a combina instalația de radiatoare și instalația de încălzire în pardoseală într-un singur sistem
  - compatibil cu toate distribuitorile cu distanța dintre axe de 210 mm
  - precis și ușor de reglat
  - reversibil

\* Preturile de pe site reprezintă valori recomandate de referință ale produselor. Aceste preturi nu aduc atingere în niciun fel libertății comercianților de a-și stabili propria politică de preturi.