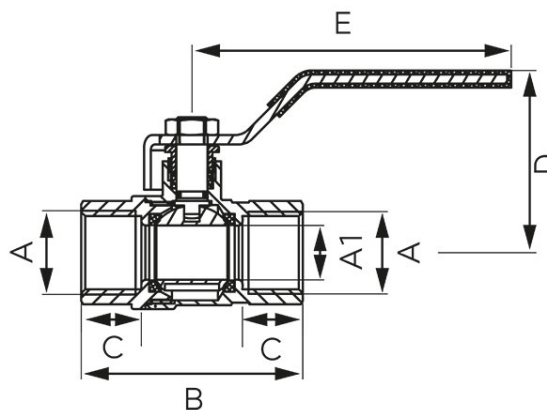


**Cod: KGSx**

Robinet cu bilă pentru gaz interior-interior, tip G18, cu manetă

<https://www.ferro.ro/produs-5496-KGSx.html>

- interior-interior
- corp și sferă: alamă CW617N
- garnituri sferă: tefl on PTFE
- etanșare: O-ring NBR70
- cu presetupă
- manetă: oțel zincat, cu piuliță
- presiune maximă de lucru: MOP5 (0,5 MPa)
- temperatură de lucru: T2 (-20°C până la 60°C)

Cod	DN	A	A1 [mm]	B [mm]	C [mm]	D [mm]	E [mm]	Ambalare cutie	Ambalare bax	Pret recomandat cu TVA [lei]*
KGS1	15	Rp 1/2	14	57±1	min. 15	47,8±1	82±1	14	126	20,49
KGS2	20	Rp 3/4	18,5	66,7±1	min. 16.3	49,3±1	104±1	9	81	31,49
KGS3	25	Rp 1	23	78±1	min. 19.1	57,3±1	104±1	9	54	49,99

\* Preturile de pe site reprezinta valori recomandate de referinta ale produselor. Aceste preturi nu aduc atingere in niciun fel libertatii comerciantilor de a-si stabili propria politica de preturi.