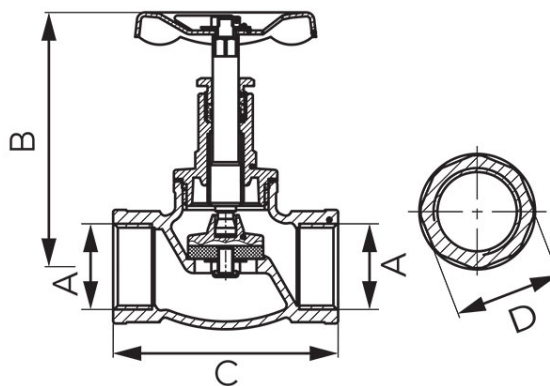


Cod: ZGZ

Robinet de trecere pentru apă cu ventil

<https://www.ferro.ro/produs-4523-ZGZ.html>

- interior-interior
- rozetă de acționare din oțel
- cu presetupă
- corp din fontă
- garnituri etanșare din EPDM
- presiune nominală: 1,0 MPa (10 bar)
- temperatură maximă de lucru: 95°C
- agent pentru robinet: apă

Cod	A	B [mm]	C [mm]	D [mm]	Ambalare cutie	Ambalare bax	Pret recomandat cu TVA [lei]*
ZGZ01	G1/2	86	62	26,5	12	144	29,99
ZGZ02	G3/4	93	72	31,5	10	120	39,99
ZGZ03	G1	98,5	87	41	8	72	59,99
ZGZ04	G1 1/4	115	101	50,5	8	48	99,99
ZGZ05	G1 1/2	132,5	117	58	4	32	149,99
ZGZ06	G2	141	140	70,5	2	18	219,99

* Preturile de pe site reprezintă valori recomandate de referință ale produselor. Aceste preturi nu aduc atingere în niciun fel libertății comercianților de a-și stabili propria politică de preturi.