

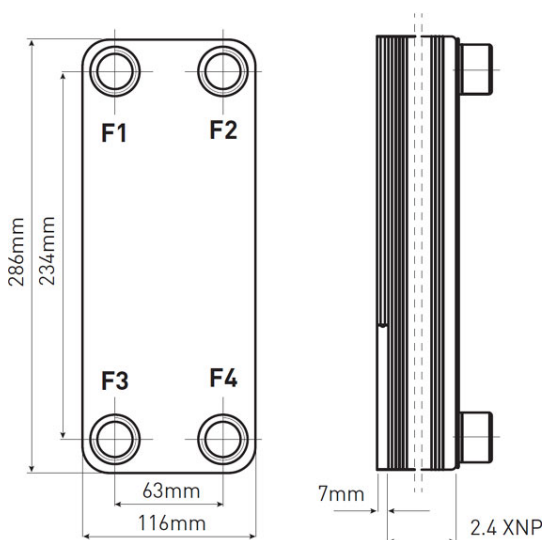
Cod: **IC9TH**

Schimbătoare 1" izolate

<https://www.ferro.ro/produs-4087-IC9TH.html>

Ambalare cutie: **1, produs cu cod de bare**

Ambalare bax: -



- cu izolație pentru instalații cu centrală termică sau cazan cu combustibil solid
- agent pentru robineti: glicol 40%
- Utilizări:
 - sisteme de încălzire centrală
 - coș de fum termic
 - cazane pe combustibil solid
 - sisteme de apă caldă
 - sisteme solare
- Caracteristici:
 - debit: 12 m³/h (max)
 - presiune de lucru: 30 bar (max)
 - temperatura de lucru: 220°C (max)
 - presiune de testare: 45 bar
 - conexiuni: 1" filet exterior

Cod	Putere [kW]	Sursă de căldură [°C]	Temperatură instalare [°C]	Ambalare cutie	Ambalare bax	Pret recomandat cu TVA [lei]*
IC9THX15	15-20kW	90/70	50/70	1	-	864,99
IC9THX20	20-30kW	85/65	45/65	1	-	1 299,99
IC9THX30	30-45kW	80/60	40/60	1	-	1 549,99

* Preturile de pe site reprezinta valori recomandate de referinta ale produselor. Aceste preturi nu aduc atingere in niciun fel libertatii comerciantilor de a-si stabili propria politica de preturi.