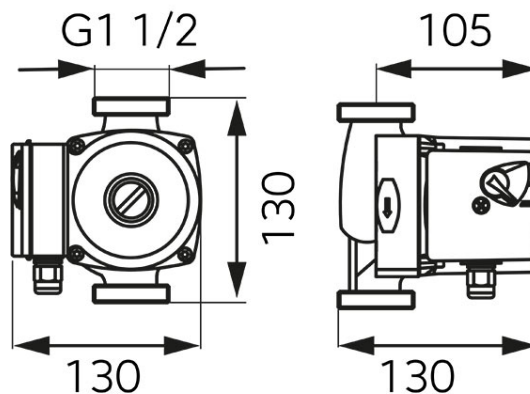


Cod: 0203W

Pompă circulație pentru apă potabilă 25-40 130

<https://www.ferro.ro/produs-3724-0203W.html>Pret recomandat cu TVA: **309,99 lei***Ambalare cutie: **1, produs cu cod de bare****Ambalare bax: 8**

- Garanție 2 ani
- Caracteristici:
 - Debit: 0,2 - 3,5 m³/h
 - Înălțimea de pompare: max. 3,8 m
 - Temperatura lichidului: min. +2°C, max. +110°C
 - Tipul lichidului pompat: apă potabilă
 - Presiune maximă: 10 bar
 - Clasa de protecție: IP 44
 - Clasa de izolare: H
 - Racord cutie conexiuni: PG 11
 - Instalare: cu axul central în poziție orizontală, cutia de conexiuni nu se va amplasa sub pompă
 - Tensiune: 50-60 Hz, ~230V
 - Putere (I,II,III): 35/45/65 W
 - Distanța între axe: 130 mm
 - Racorduri hidraulice: D1½
 - Temperatură ambientală: min. +2°C, max. +40°C

* Preturile de pe site reprezinta valori recomandate de referinta ale produselor. Aceste preturi nu aduc atingere in niciun fel libertatii comerciantilor de a-si stabili propria politica de preturi.