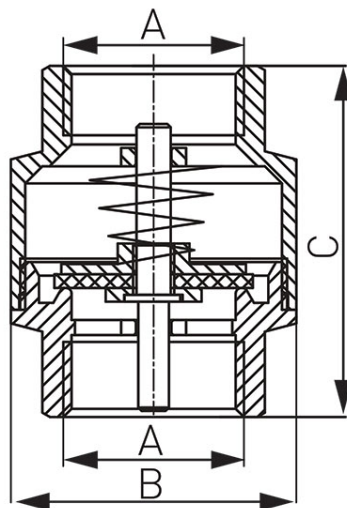


Cod: ZZM

Robinet reținere cu arc, cu element închidere din alamă

<https://www.ferro.ro/produs-3627-ZZM.html>

- interior-interior
- corp din alamă
- element închidere din alamă
- presiune nominală: 1,0 MPa (10 bar)
- temperatură maximă de lucru: 100°C
- agent pentru robineti: apă
- NICKEL FREE 2018 - Suprafața robinetului care intră în contact cu apa nu conține nichel

| Cod | A | B [mm] | C [mm] | Ambalare cutie | Ambalare bax | Pret recomandat cu TVA [lei]* |
|------|--------|--------|--------|----------------|--------------|-------------------------------|
| ZZM1 | G1/2 | 35,5 | 46,8 | 30 | 270 | 18,99 |
| ZZM2 | G3/4 | 41,7 | 51,4 | 20 | 180 | 25,99 |
| ZZM3 | G1 | 47,2 | 59,5 | 10 | 120 | 35,99 |
| ZZM4 | G1 1/4 | 59,3 | 64,5 | 6 | 72 | 57,99 |
| ZZM5 | G1 1/2 | 67,6 | 73,3 | 5 | 45 | 89,99 |
| ZZM6 | G2 | 83,7 | 80,2 | 4 | 24 | 149,99 |

* Preturile de pe site reprezintă valori recomandate de referință ale produselor. Aceste preturi nu aduc atingere în niciun fel libertății comercianților de a-și stabili propria politică de preturi.