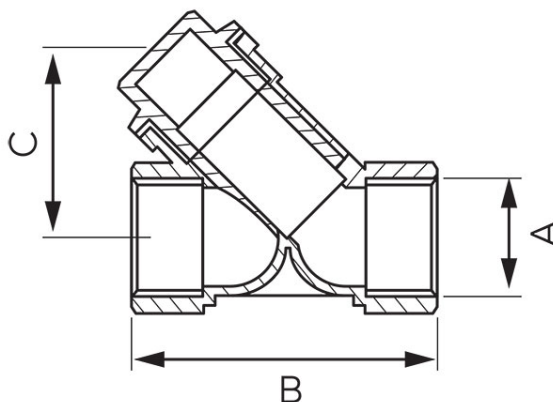


Cod: **Fxx**

Filtru impurități tip „y”

<https://www.ferro.ro/produs-2233-Fxx.html>

- interior-interior (FI-FI)
- corp din alamă
- filtru din inox
- presiune nominală: 1,0 MPa (10 bar)
- temperatură maximă de lucru: 100°C
- agent pentru robineti: apă
- FĂRĂ Nichel - Toate suprafețele produsului care pot avea contact cu apa potabilă nu sunt acoperite cu nichel.

Cod	DN	A	B [mm]	C [mm]	Ambalare cutie	Ambalare bax	Pret recomandat cu TVA [lei]*
F02	15	G1/2	54	33,5	15	180	19,99
F03	20	G3/4	70	56,5	10	120	32,99
F06	25	G1	84	44,5	10	90	52,99
F04	32	G1 1/4	98	75	4	36	79,99
F05	40	G1 1/2	110	82	2	24	104,99
F07	50	G 2	128	93	2	12	159,99
F08	65	G2 1/2	143	128	1	12	319,99
F09	80	G3	160	152	1	6	399,99
F10	100	G4	182	175	1	4	649,99

* Preturile de pe site reprezinta valori recomandate de referinta ale produselor. Aceste preturi nu aduc atingere in niciun fel libertatii comerciantilor de a-si stabili propria politica de preturi.