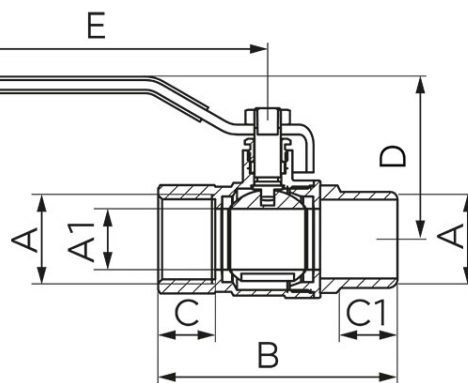


Cod: KGSx1

Robinet cu bilă pentru gaz interior-exterior, tip G18, cu manetă

<https://www.ferro.ro/produs-6536-KGSx1.html>

- interior-exterior
- corp și sferă: alamă CW617N
- garnituri sferă: tefl on PTFE
- etanșare: O-ring NBR70
- cu presetupă
- manetă: oțel zincat, cu piuliță
- presiune maximă de lucru: MOP5 (0,5 MPa)
- temperatură de lucru: T2 (-20°C până la 60°C)

Cod	DN	A	A1 [mm]	B [mm]	C/C1 [mm]	D [mm]	E [mm]	Ambalare cutie	Ambalare bax	Pret recomandat cu TVA [lei]*
KGS11	15	Rp1/2-R1/2	14	63.2±1	min. 15/12.5	47.8±1	82±1	10	80	19,99
KGS21	20	Rp3/4-R3/4	18,5	71.7±1	min. 16.3/14	49.4±1	104±1	9	81	29,99
KGS31	25	Rp1-R1	23	83.8±1	min. 19.1/16	57.3±1	104±1	9	54	49,99

* Preturile de pe site reprezinta valori recomandate de referinta ale produselor. Aceste preturi nu aduc atingere in niciun fel libertatii comerciantilor de a-si stabili propria politica de preturi.