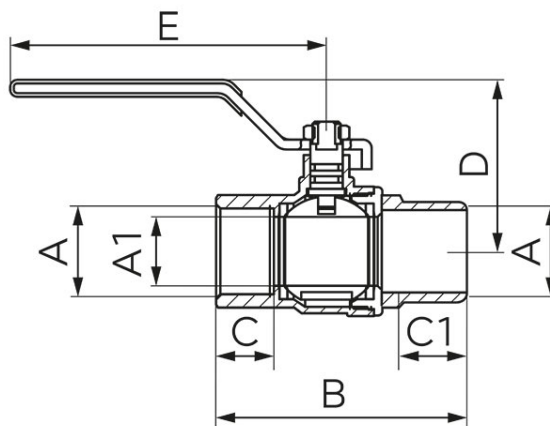


Cod: KGNx1

Robinet cu bilă pentru gaz interior-exterior, tip G61, cu manetă

<https://www.ferro.ro/produs-6533-KGNx1.html>


- interior-exterior
- corp și sferă: alamă CW617N
- garnituri sferă: tefl on PTFE
- etanșare: dublu O-ring NBR70
- manetă: oțel zincat, cu piuliță
- presiune maximă de lucru: MOP5 (0,5 MPa)
- temperatură de lucru: T2 (-20°C până la 60°C)

Cod	DN	A	A1 [mm]	B [mm]	C/C1 [mm]	D [mm]	E [mm]	Ambalare cutie	Ambalare bax	Pret recomandat cu TVA [lei]*
KGN11	15	Rp1/2-R1/2	15	63.2±1	min. 15/12.5	43.1±1	89±1	10	80	21,99
KGN21	20	Rp3/4-R3/4	20	71.5±1	min. 16.3/14	47.0±1	89±1	9	81	31,99
KGN31	25	Rp1-R1	24,5	85±1	min. 19.1/16	61±1	112.3±1	9	54	54,99
KGN41	32	Rp1 1/4-R1 1/4	30,5	101±1	min. 21.4/18.5	72.3±1	129,5±3	4	24	99,99
KGN51	40	Rp1 1/2-R1 1/2	38,5	114.5±1	min. 21.4/18.5	79,1±2	129,5±3	2	20	129,99
KGN61	50	Rp2-R2	47,5	141.5±1	min. 25.7/22.5	86,4±3	163±3	1	8	229,99

* Preturile de pe site reprezinta valori recomandate de referinta ale produselor. Aceste preturi nu aduc atingere in niciun fel libertatii comerciantilor de a-si stabili propria politica de preturi.