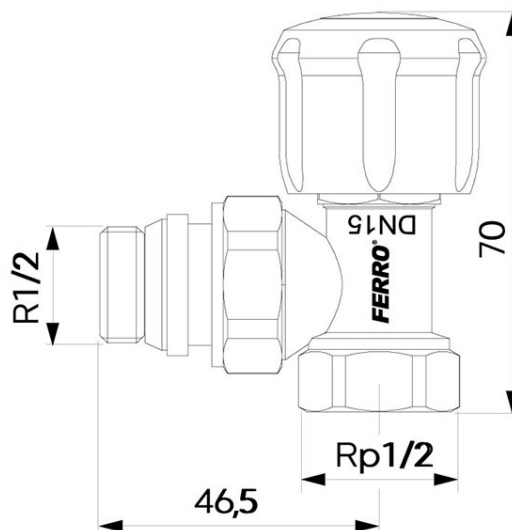


Cod: ZG5YU

Robinet tur colțar 1/2" pentru radiator

<https://www.ferro.ro/produs-6528-ZG5YU.html>Pret recomandat cu TVA: **26,99 lei***Ambalare cutie: **1**

- racord cu etanare conica
- garnitura conica din EPDM
- material corp si tija: alama CW617N
- material roata de actionare: ABS
- material garnituri o-ring tija: EPDM
- presiune nominala: 1.0 MPa (10 bar)
- temperatura de functionare: maxim 100°C
- debit: 0.474 m³/h
- coefcient Kv (robinet complet deschis) 1,499 m³/h
- agent de lucru: apa, amestec apa-glycol (concentratie max. 50%)

* Preturile de pe site reprezinta valori recomandate de referinta ale produselor. Aceste preturi nu aduc atingere in niciun fel libertatii comerciantilor de a-si stabili propria politica de preturi.