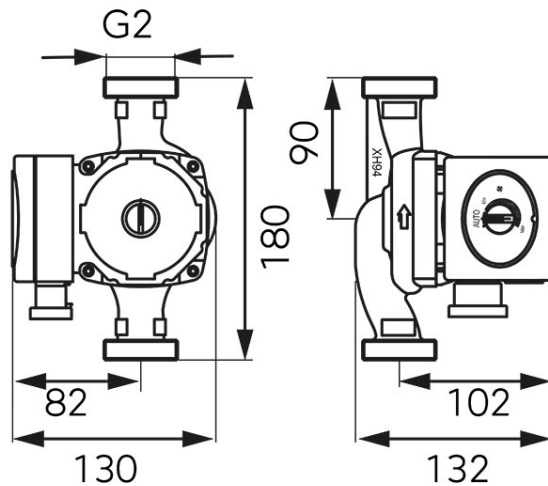


**Cod: 0606W**
**Pompă circulație clasă A GPA II 32-6-180**
<https://www.ferro.ro/produs-5361-0606W.html>
**Pret recomandat cu TVA: 629,99 lei\***
**Ambalare cutie: 1, produs cu cod de bare**
**Ambalare bax: 4**


|  |  |                 |                  |
|--|--|-----------------|------------------|
| Model  | GPA II 32-6-180  |                 |                  |
| Debit  | max. 4,0 m <sup>3</sup> /h   |                 |                  |
| Înălțimea de pompare   | max. 6,2 m   |                 |                  |
| Temperatura lichidului   | min. +2°C, max. +110°C   |                 |                  |
| Tipul lichidului pompat  | Lichide care nu conțin minerale, particule solide în suspensie, fibre, substanțe uleioase. Lichidul trebuie să fie neutru din punct de vedere chimic cu parametri similari cu apa. Lichidele care au o vâscozitate mai mare decât apa pot produce o deteriorare semnificativă a parametrilor de funcționare a pompei. Pompa poate funcționa și cu un lichid având o concentrație de până la 30% glicol, însă în acest caz randamentul va fi redus. |                 |                  |
| Presiunea minimă de intrare în funcție de temperatura lichidului | 0,50bar la 85°C  | 0,28bar la 90°C | 1,00bar la 110°C |
| Presiune maximă  | 1,0MPa   |                 |                  |
| Clasa de protecție   | IP 42  |                 |                  |
| Clasa de izolare   | H  |                 |                  |
| Coeficientul de performanță energetică EEI                       | ≤0,23  |                 |                  |
| Instalare  | Cu axul central în poziție orizontală, cutia de conexiuni nu se va amplasa sub pompă   |                 |                  |
| Tensiune   | ~230V (-6% - +10%), 50/60Hz  |                 |                  |
| Putere (I,II,III)  | 5 - 45W; 0,05 - 0,38A  |                 |                  |
| Distanța între axe   | 180 mm   |                 |                  |
| Racorduri hidraulice hidraulice                                  | 2"   |                 |                  |
| Temperatura ambientală   | 0°C - 40°C; RH <95%  |                 |                  |

\* Preturile de pe site reprezinta valori recomandate de referinta ale produselor. Aceste preturi nu aduc atingere in niciun fel libertatii comerciantilor de a-si stabili propria politica de preturi.